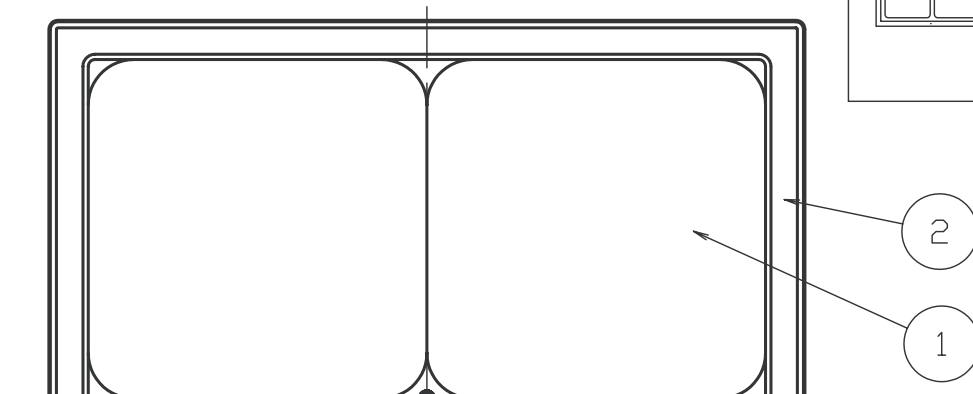
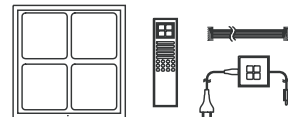


品 名

CLASSIC

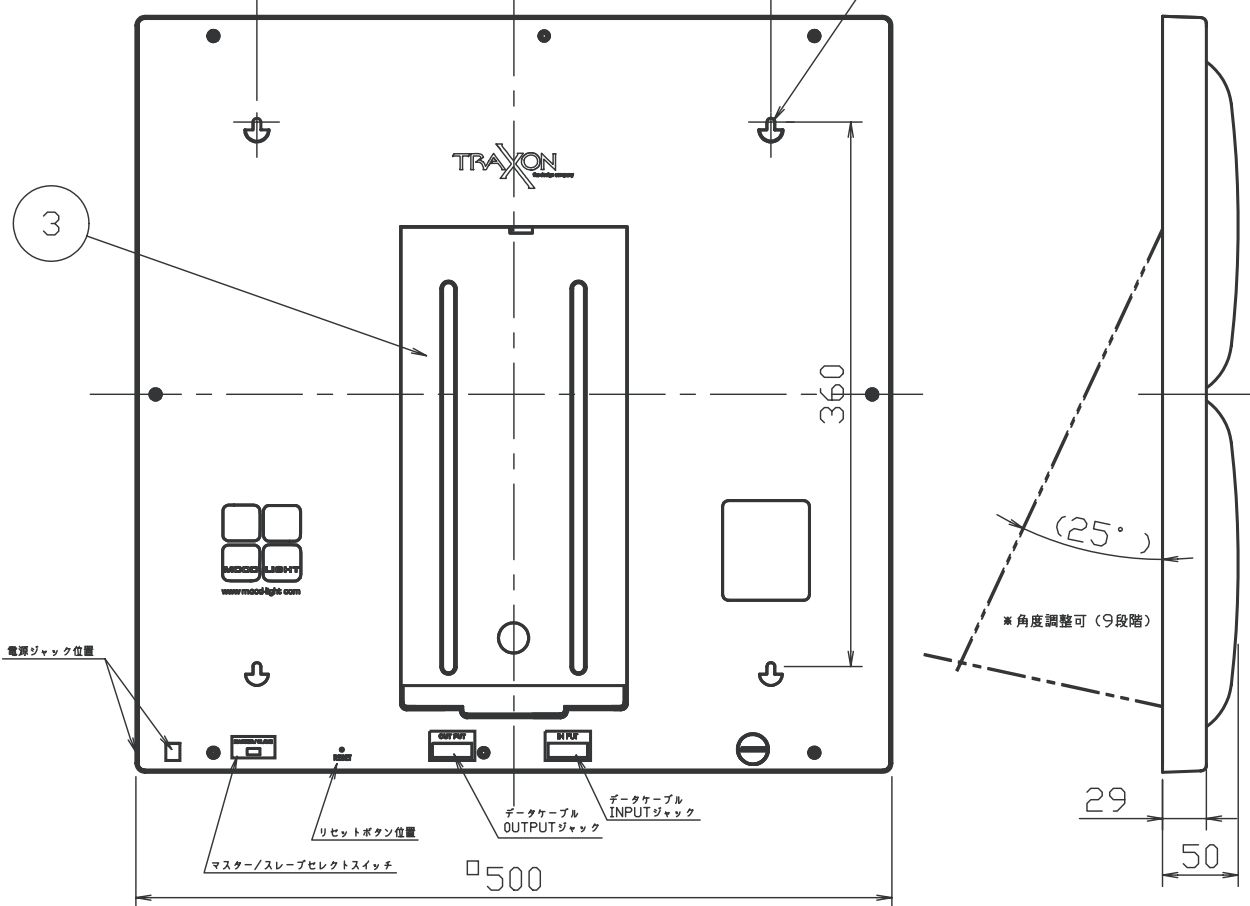
本体+専用リモートコントローラー  
+専用電源アダプタ(2P-E付)  
+データケーブル



正面図

340

4-ネジ取付穴



(25°)

\*角度調整可(9段階)

- ・光源寿命：約50,000 h
- ・動作温度：-15℃~55℃
- ・電源：AC90-240V, DC5V・3.5A
- ・動作電圧：DC5V
- ・消費電力：最大15W

- ・制御：専用赤外線リモートコントローラー  
マスター/スレブスイッチ

・安全のため、ご使用前に必ず取扱説明書をお読み下さい。

7					付属品 ・専用リモートコントローラー ・専用電源アダプタ ・データケーブル ・取付フック ・ネジ ・リチウムバッテリー	尺度 1 / 5	品番 ML-1080	電球 高輝度LED (RGB mix約1670万発色)	検印	印	印
6											
5											
4											
3	開閉スタンド	鋼板	1	ブラック	特記事項	重量 3 kg	検印	印	印	印	
2	フレーム	樹脂	1	シルバー(表) ブラック(裏)							
1	カバー	樹脂	1	乳白	作成日 2005.02.25	検印	印	印	印	EGG LAND	
部番	部品名	材質	数	備考							